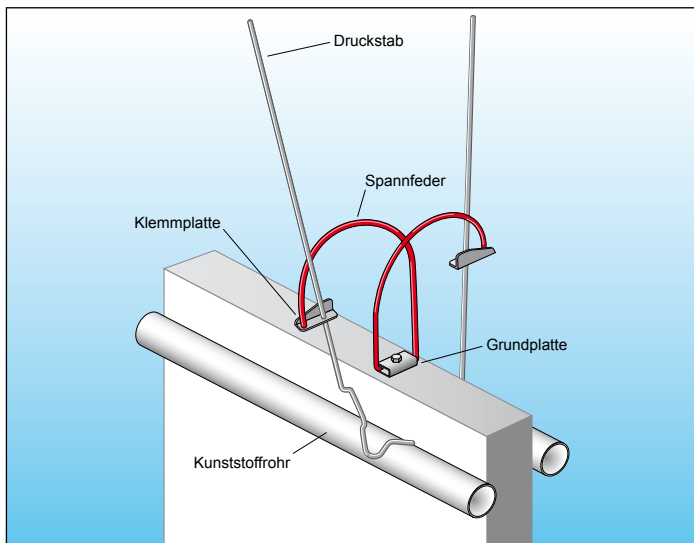


BÖCK SiloClip statt Silosack

Keine Säcke mehr schleppen – Rücken schonend – Arbeit sparend



Im Lieferset enthalten:

- 1 Grundplatte mit Sechskant-Schraube bzw. Gewindestange und Stopmutter
- 1 Spannfeder
- 1 Druckstab (0,6 / 1,0 / 1,6 m)
- 1 Klemmplatte
- 1 Kunststoffrohr, \varnothing 62 mm, Länge: 1,90 m mit Verbindungsstück inkl. Niete
- empfohlener SiloClip-Abstand alle 1,10 m



1 Loch bohren; Tiefe ca. 8 cm (\varnothing 12 mm, alle 1,10 m)



2 Bohrloch mit Multifunktionsmörtel 4 cm auffüllen



3 Grundplatte mit Gewindestange und Stopmutter



4 Gewindestange (mit Grundplatte und Mutter) in Bohrloch einführen; nach ca. 1 Std. Stopmutter anziehen



5 Spannfeder flach einsetzen...



6 ... und nach oben klappen



7 Verbindung Kunststoffrohr / Zwischenstück mit Niete fixieren



8 Druckstab auf Kunststoffrohr stellen



9 Klemmplatte auf Höhe justieren



10 Spannfeder mit Klemmplatte vorspannen



11 Spanngurt als Querverspannung zur Windsicherung



12 Leichtes Abdecken mit dem Böck SiloClip

Schnelle und einfache Montage, ideal zum Nachrüsten für alle **massiven** Silowände.
Einen Videofilm zum Thema „Silieren, Siloabdeckung, Silobau“ finden Sie unter www.boeck.de

..... Faxantwort

Schicken Sie mir Informationsmaterial und ein Angebot:

Silogröße: Höhe _____ x Breite _____ x Länge _____

Wände: senkrechte Wände schräge Wände

Name: _____

Straße: _____

PLZ/Ort: _____

Telefon: _____

Fax: _____

Böck AG

Stefan-Flötzl-Straße 24
D-83342 Tacherting

Tel: +49 (0) 86 21 / 64 66-0

Fax: +49 (0) 86 21 / 64 66-46

www.boeck.de